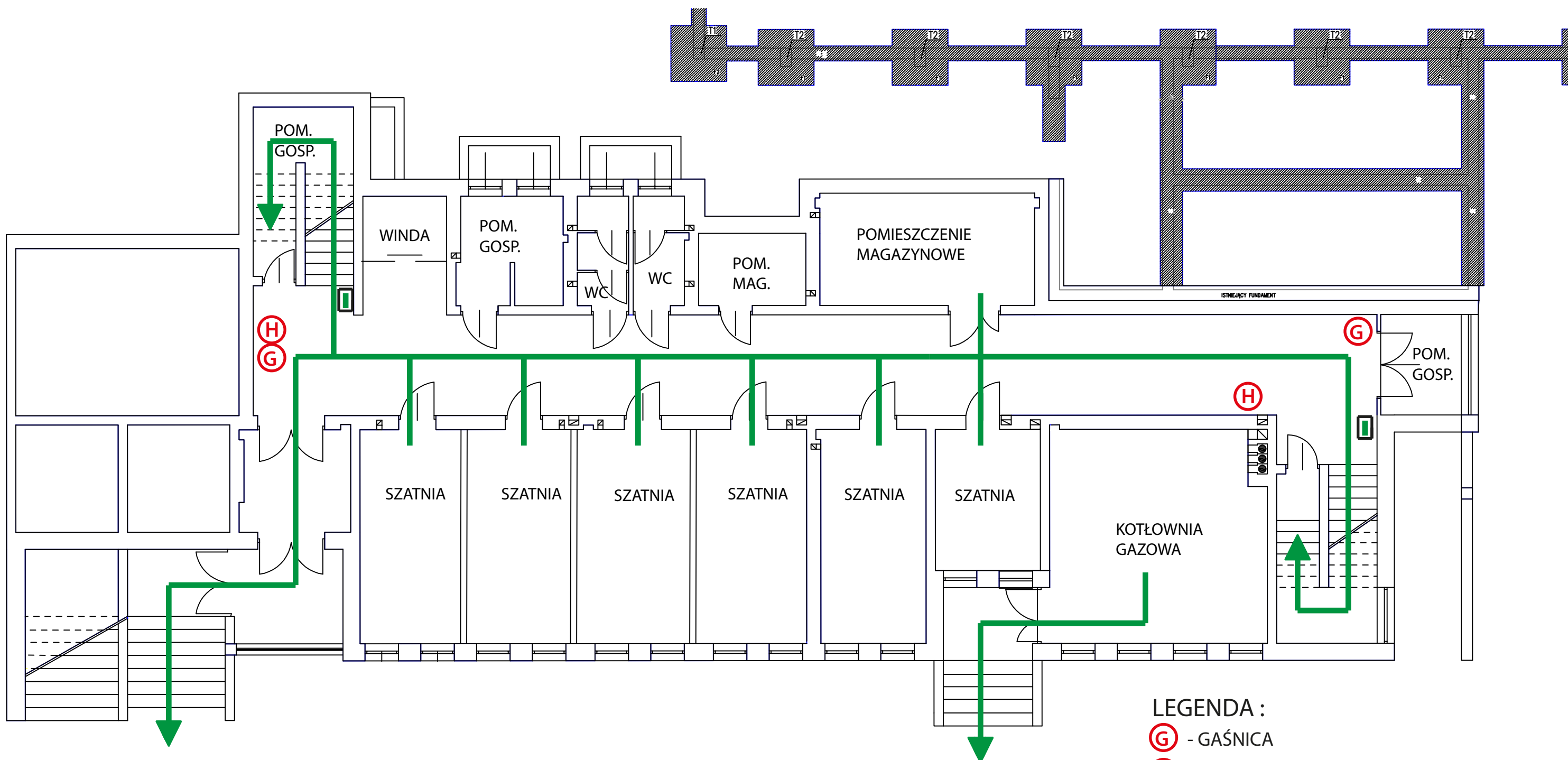


SZKOŁA PODSTAWOWA NR 1 im. BOHATERÓW WESTERPLATTEW STAREJ WSI, 34-600 LIMANOWA



RZUT PIWNIC

POWIERZCHNIA UŻYTKOWA - 2507,88 m <sup>2</sup>	KLASA ODPORNOŚCI POŻAROWEJ - C
LICZBA KONDYGNACJI - 3	ILOŚĆ STREF POŻAROWYCH - 3
WYSOKOŚĆ OBIEKTU - 11,50 m	ILOŚĆ OSÓB -
KUBATURA OBIEKTU - 15777,85 m <sup>3</sup>	KATEGORIA ZAGROŻENIA LUDZI ZL III

LEGENDA :

Ⓜ - GAŚNICA

Ⓜ - HYDRANT

➔ - KIERUNEK EWAKUACJI

(...) - ILOŚĆ OSÓB W POMIESZCZENIU

▬ - PUNKT OŚWIETLENIA EWAKUACYJNEGO